

Lampiran

Lampiran A: Surat Lantikan Pakar Kesahan Kandungan Soalan Temu Bual

Ummi Anis binti Yusof
Kampung Bagan Bawah,
16600 Pulau Chondong,
Kelantan.
(3202641)

Melalui,

Prof. Dr. Irwan bin Mohd Subri
Pengarah, Institut Fatwa dan Halal (IFFAH),
Universiti Sains Islam Malaysia.

26 Julai 2022

Kepada:

DR. MOHD HAPIZ BIN MAHAİYADIN,
Academy of Contemporary Islamic Studies (ACIS)
Universiti Teknologi MARA (UiTM),
40450 Shah Alam, Selangor.

Assalamualaikum Warahmatullah Wabarakatuh

Y.bhg. Dr.,

PELANTIKAN SEBAGAI PAKAR PENYEMAK KESAHAN KANDUNGAN SOALAN TEMU BUAL

Perkara di atas dengan segala hormatnya adalah dirujuk.

2. Sukacita dimaklumkan, saya Umami Anis binti Yusof (3202641) merupakan calon program sarjana di Fakulti Syariah dan Undang-Undang, Universiti Sains Islam Malaysia. Saya sedang menjalankan kajian bertajuk "Amalan Serfu Industri Di Malaysia: Kajian Di Brahim's SATS Food Servies Sdn Bhd" bagi memenuhi syarat penganugerahan program ijazah sarjana tersebut.

3. Sehubungan dengan itu, saya amat berbesar hati melantik Y.bhg.Dr., sebagai pakar penyemak kesahan kandungan soalan temu bual yang tersebut di atas. Bersama-sama ini disertakan soalan temu bual dan borang persetujuan penerimaan lantikan sebagai pengesah soalan temubual.

4. Pertimbangan dan kerjasama daripada pihak Y.bhg.Dr., didahului dengan ucapan terima kasih.

Yang Benar,



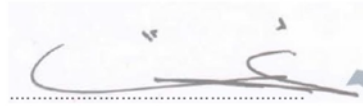
.....
Umami Anis binti Yusof
(3202641)

**BORANG PERSETUJUAN
PENERIMAAN LANTIKAN SEBAGAI PENGESAH SOALAN TEMUBUAL**

Saya Dr. Mohd Hapiz Bin Mahaiyadin dengan ini bersetuju / ~~tidak bersetuju~~* untuk menjadi Pengesah Soalan Temubual untuk kajian sarjana pelajar Umami Anis binti Yusof (3202641) bertajuk "Amalan Sertu Industri Di Malaysia: Kajian Di Brahim's SATS Food Services Sdn Bhd".

**Potong yang tidak berkenaan.*

Yang benar,



Dr. Mohd Hapiz Bin Mahaiyadin

Tarikh: 5/8/2022

UNIVERSITI SAINS ISLAM MALAYSIA
جامعة العلوم الإسلامية
ISLAMIC SCIENCE UNIVERSITY OF MALAYSIA

Ummi Anis binti Yusof
Kampung Bagan Bawah,
16600 Pulau Chondong,
Kelantan.
(3202641)

Melalui,

Prof. Dr. Irwan bin Mohd Subri
Pengarah, Institut Fatwa dan Halal (IFFAH),
Universiti Sains Islam Malaysia.

16 Ogos 2022

Kepada:

PROFESOR MADYA DR. HISOMUDIN AHMAD,
Profesor Madya,
Fakulti Pengajian Bahasa Utama,
Universiti Sains Islam Malaysia,
71800 Bandar Baru Nilai,
Negeri Sembilan.

Assalamualaikum Warahmatullah Wabarakatuh

Y.bhg. Prof.,

PELANTIKAN SEBAGAI PAKAR PENYEMAK KESAHAN KANDUNGAN SOALAN TEMU BUAL

Perkara di atas dengan segala hormatnya adalah dirujuk.

2. Sukacita dimaklumkan, saya Ummi Anis binti Yusof (3202641) merupakan calon program sarjana di Fakulti Syariah dan Undang-Undang, Universiti Sains Islam Malaysia. Saya sedang menjalankan kajian bertajuk "Amalan Sertu Industri Di Malaysia: Kajian Di Brahim's SATS Food Servies Sdn Bhd" bagi memenuhi syarat penganugerahan ijazah program tersebut.
3. Sehubungan dengan itu, saya amat berbesar hati melantik Y.bhg. Prof., sebagai pakar penyemak kesahan kandungan soalan temu bual yang tersebut di atas. Bersama-sama ini disertakan soalan temu bual dan borang persetujuan penerimaan lantikan sebagai pengesah soalan temubual.
4. Pertimbangan dan kerjasama daripada pihak Y.bhg. Prof., didahului dengan ucapan terima kasih.

Yang Benar,



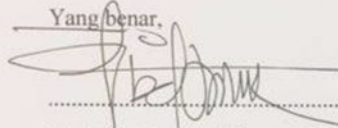
.....
Ummi Anis binti Yusof
(3202641)

BORANG PERSETUJUAN
PENERIMAAN LANTIKAN SEBAGAI PENGESAH SOALAN TEMUBUAL

Saya **Profesor Madya Dr. Hisomudin Ahmad** dengan ini bersetuju / tidak bersetuju* untuk menjadi Pengesah Soalan Temubual ^{serta penerbitan} untuk kajian sarjana pelajar Umri Anis binti Yusof (3202641) bertajuk "Amalan Sertu Industri Di Malaysia: Kajian Di **Brahim's SATS Food Servies Sdn Bhd**".

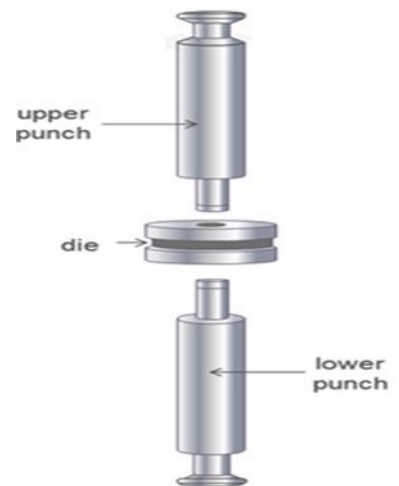
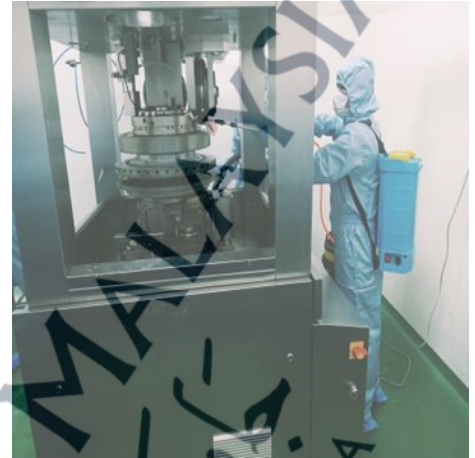
*Potong yang tidak berkenaan.

Yang benar,



Prof. Madya Dr. Hisomudin Ahmad

Tarikh: 18/8/2022



Lampiran B: Senarai Soalan Temu Bual

1. Bolehkah pihak tuan/Puan ceritakan tentang latar belakang syarikat dan peranan Tuan/Puan di syarikat ini?
2. Apakah garis panduan yang dirujuk bagi proses sertu yang diamalkan di syarikat ini?
3. Boleh Tuan/Puan jelaskan jenis-jenis kaedah sertu yang diamalkan di syarikat ini?
4. Apakah kriteria-kriteria bahan yang dipilih untuk digunakan ketika melaksanakan proses sertu?
5. Apakah langkah-langkah yang diambil bagi mengelakkan berlakunya pencemaran silang ke kawasan lain, khasnya semasa proses proses sertu dilaksanakan?
6. Bagaimanakah kaedah pelupusan bagi peralatan yang rosak sebelum sempat disertu?
7. Berapakah bilangan pekerja yang terlibat dengan proses sertu dan adakah mereka telah mendapat latihan atau pentauliahan sebagai jurusertu?
8. Apakah etika pakaian bagi pekerja yang terlibat dengan proses sertu?
9. Siapakah yang bertanggungjawab dalam memantau proses sertu di syarikat ini?
10. Siapakah pihak yang akan dirujuk sekiranya berlaku kekeliruan hukum berkaitan sertu?
11. Apakah isu dan cabaran untuk melaksanakan proses sertu dan bagaimanakah pihak syarikat mengatasinya?